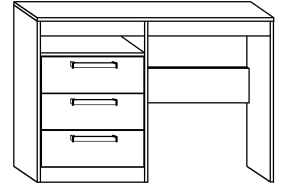




MXS-03 BIURKO 3S → 110 + 77 \ 53

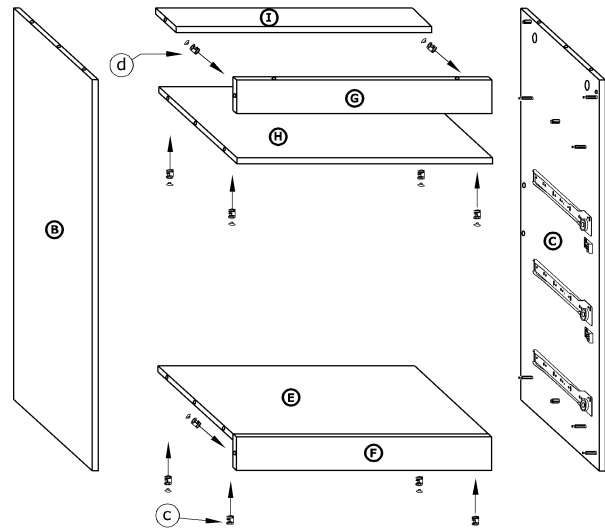
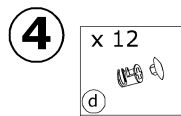
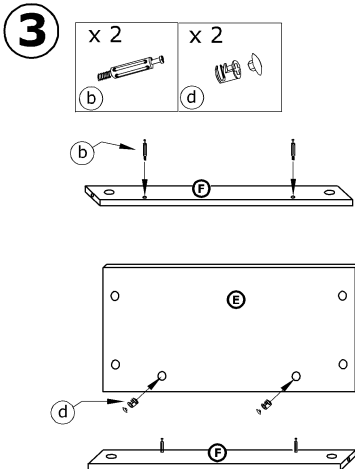
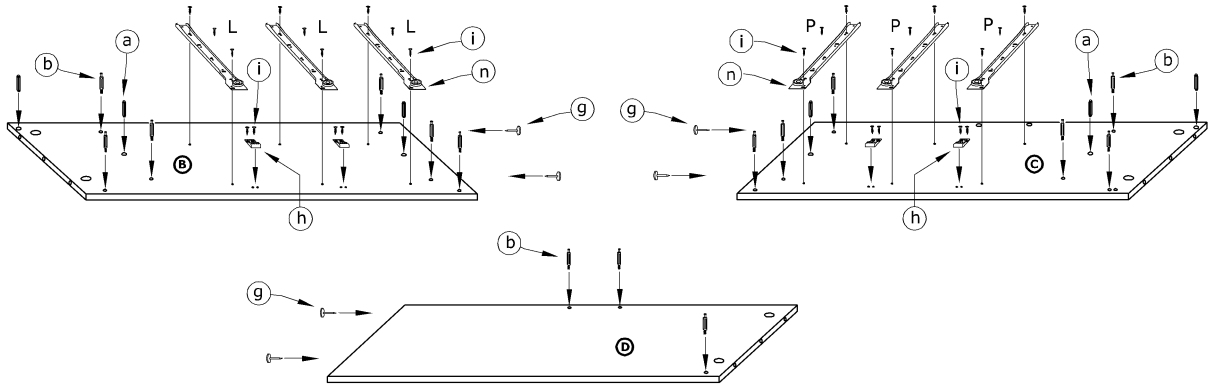
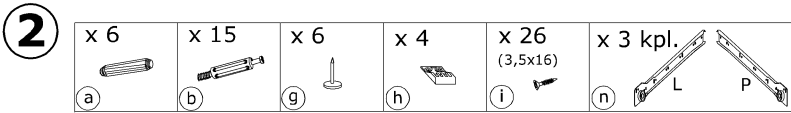
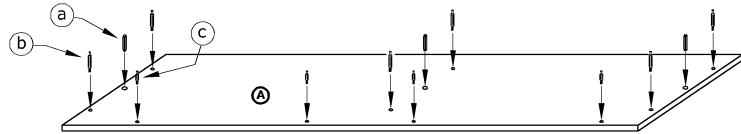
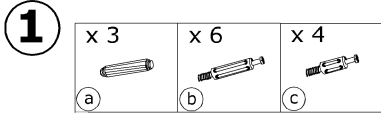


x 9 a	x 24 b	x 4 c	x 28 d	x 14 e	x 6 f		60 min
x 6 g	x 4 h	x 44 (3,5x16) i	x 12 (3,5x30) j	x 60 k	x 1 l		
x 3 m	x 3 kpl. (400 mm) n						

1 - FAZY MONTAŻU

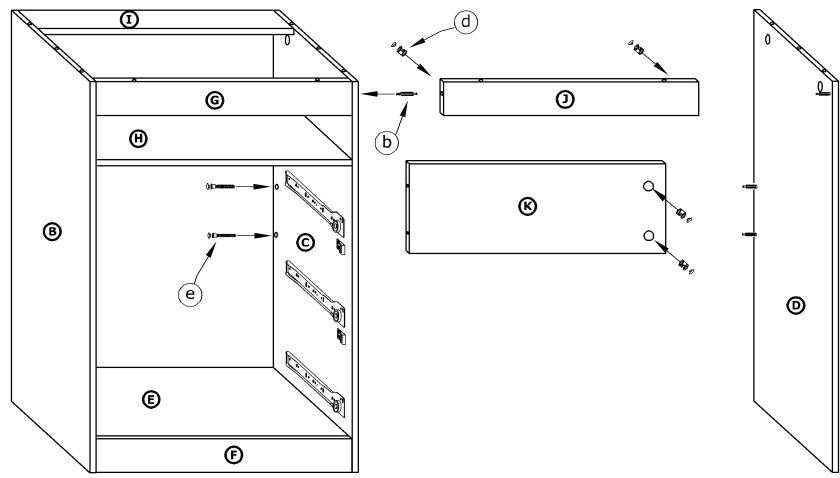
A - OZNACZENIE ELEMENTÓW

a - OZNACZENIE AKCESORIÓW



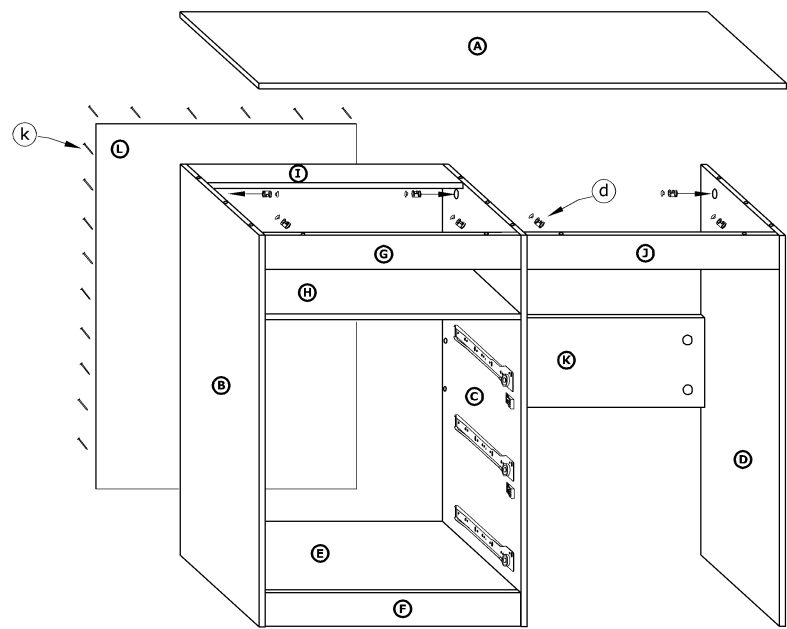
5

- x 1
- (b)
- x 4
- (d)
- x 2
- (e)



6

- x 10
- (d)
- x 30
- (k)



7

- | | | | | |
|------|-----|----------|----------|------|
| x 12 | x 6 | x 18 | x 6 | x 30 |
| (e) | (f) | (3,5x16) | (3,5x30) | (k) |
| (i) | (j) | (l) | (m) | |
- x 3 kpl. (n)

8

- | | |
|----------|-----|
| x 6 | x 3 |
| (3,5x30) | (m) |
| (j) | |

